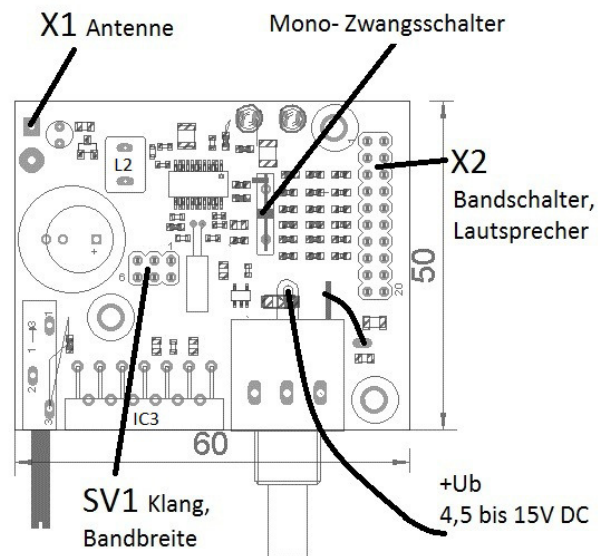


UBS1 Anschlußbelegung und externe Beschaltung



Erforderliche Antennen- Impedanz an X1:

FM: 50 bis 150 Ohm reell

AM: kapazitiv zwischen 15pF und maximal 70pF , höhere Antennenkapazität erfordert einen Antennen- Verkürzungskondensator !
Bei Kofferradio- Einsatz kann L2 durch einen Ferritstab mit ca. 190µH ersetzt werden. An X1 ist dann die Teleskopantenne anzuschließen.

Bei höherer Betriebsspannung als 4,5V wird ein Kühlblech an IC3 erforderlich!

Achtung! Doppel- Brückenendstufe! Lautsprecherleitungen müssen massefrei bleiben und dürfen auch keine gemeinsame Leitung bekommen, d.h. 3- drähtig anschließen verboten!

Pin X2			Pin SV1 Bandbreite AM, Klangwaage FM
1	Bandschalter Gleitkontakt		1 Masse
2	Bandschalter 13m		2 Masse
3	Bandschalter 16m		3 Steuerpin Höhen
4	Bandschalter 19m		4 Steuerpin Bass
5	Bandschalter 22m		5 intern +3,3V
6	Bandschalter 25m		6 intern +3,3V
7	Bandschalter 31m		
8	Bandschalter 41m		
9	Bandschalter 49m		
10	Bandschalter Mittelwelle		
11	Bandschalter UKW OIRT		
12	Bandschalter UKW Japan		
13	Bandschalter UKW Amerika		Je nach Kontaktanzahl des Bandschalters dürfen Bandkontakte an X2 unbeschaltet bleiben. Im einfachsten Falle genügt eine Brücke zwischen Pin 1 und Pin 14 für alleinigen UKW- Empfang.
14	Bandschalter UKW Europa		
15	Masse		
16	Masse		
17	- Lautsprecher Links		
18	- Lautsprecher Rechts		
19	+ Lautsprecher Links		minimale Lautsprecherimpedanz:
20	+ Lautsprecher Rechts		4 Ohm

UBS1 Bandgrenzen (jeweils an den Anschlängen des Abstimmpotenziometers)

UKW Europa	87,3 -108,25 MHz 50µs Deemphasis
UKW Amerika	87,3-108,25 MHz 75µs Deemphasis
UKW Japan	76,0 -90,0 MHz 50µs Deemphasis
UKW OIRT	64,0-87,0 MHz 50µs Deemphasis
MW	520kHz-1710 kHz
49m	5,6-6,4 MHz
41m	6,8-7,6 MHz
31m	9,2-10,0 MHz
25m	11,45-12,25 MHz
22m	13,4-14,2 MHz
19m	15,0-15,9 MHz
16m	17,1-18,0 MHz
13m	21,2-22,0 MHz

Abstimmpotenziometer

Der mitgelieferte oder bestückte Spindeltrimmer 100KOhm lin sollte aus Lebensdauergründen nur zur Funktionserprobung verwendet werden. Das einzusetzende Abstimmpotenziometer muß hochlinear und von bester Qualität sein, der Widerstandswert kann im Bereich von 50KOhm bis 200KOhm liegen. Die Linearität einer Skalenteilung ist nur abhängig von der Linearität des verwendeten Abstimmpotenziometers. Ist dieses streng linear, so wird auch die Skalenteilung streng linear. Der Fehler des A/D- Wandlers und der Quarzreferenzfrequenz sind gegenüber üblichen Poteziometerlinearitätsfehlern vernachlässigbar. Es können auch im Bedarfsfalle mehrere Abstimmpotenziometer über einen Umschalter als Sendervorwahlspeicher eingesetzt werden. Wird nur der Schleiferkontakt umgeschaltet, darf der Gesamtwiderstand (Parallelschaltung aller Potenziometer) nicht unter 50KOhm fallen.

Lautstärkepotenziometer

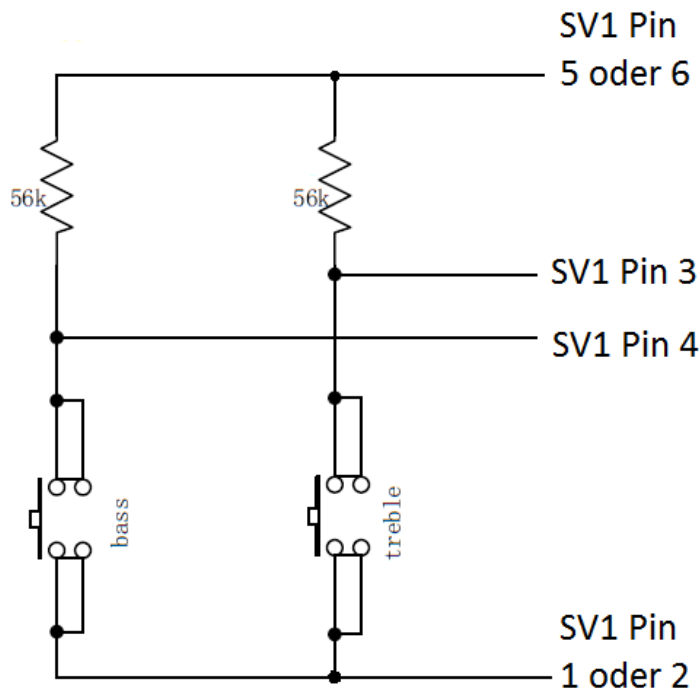
Hier sollte das mitgelieferte oder bestückte Potenziometer 10KOhm lin mit zweipoligem Schalter Verwendung finden. Es kann alternativ jedes andere lineare Potenziometer mit einem Widerstandswert zwischen 2,5 KOhm und 1MOhm verwendet werden, dazu muß aber der Spannungsteilerwiderstand R26 auf dem Board (bestückt 11KOhm) geändert werden. Und zwar auf einen Wert geringfügig größer als der verwendete Poteziometerwert.

LED

Die gelbe LED 1 leuchtet, wenn die Stereoseparation 12 dB und der Signalpegel RSSI den Wert 28 erreicht hat. Die grüne LED2 dient zur Abstimanzeige. Die LED können abgesetzt werden, dürfen aber nicht entfallen, da ansonsten der Klangregelmodus nicht erkannt wird.

Klang- und Bandbreitenregelung

Soll keine Klangregelung benutzt werden, wird jeweils ein Jumper zwischen Pin 1 und 3 sowie zwischen Pin 2 und 4 von SV1 erforderlich. Das bewirkt bei FM linearen Audiofrequenzgang und bei AM ca. 4kHz RF- Bandbreite. Andernfalls ist SV1 wie weiter unten gezeichnet zu beschalten. Auf FM realisiert das eine Klangwaage. Auf AM hingegen eine echte Bandbreitenregelung, welche die oberste übertragbare Audiofrequenz bestimmt. Insbesondere die nur bei der Beschaltung mit up- down- Tastern wählbare höchste RF- Bandbreite von ca. 11KHz, welches einer übertragenen Audiobandbreite von ca. 5,5KHz entspricht, bietet ein für AM ungewohntes fast UKW- ähnliches Klangerlebnis ohne Abstriche an die Nachbarkanalselektion!



Klang- und Bandbreitenregelung
9- Stufig mit Tastern (up- down)

