

1 Beschreibung

Dieser Drehkondensator hat insgesamt vier Plattenpakete und vier Trimmkondensatoren. Er eignet sich beispielsweise zum Aufbau von Empfangsschaltungen oder Antennenabstimmgeräten.

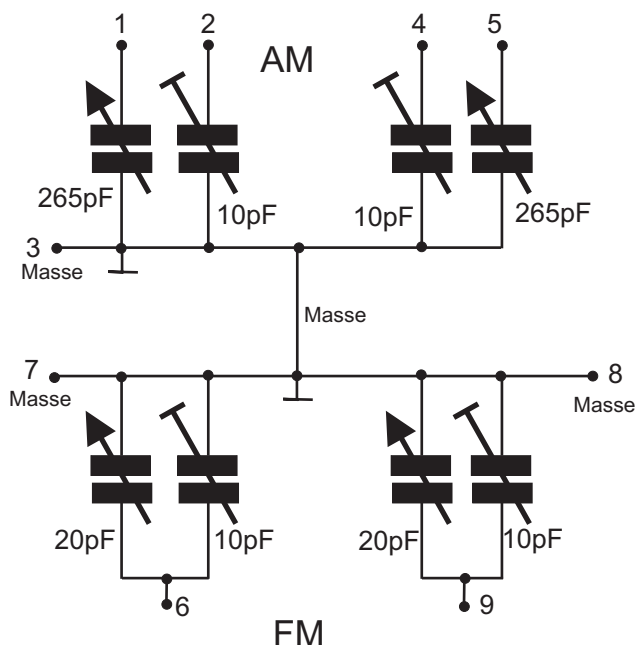
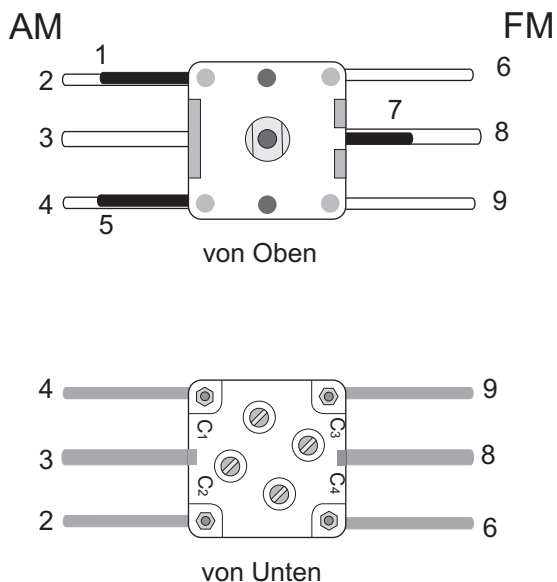
2 Technische Daten

Der Drehkondensator verfügt über folgenden Daten

- * AM: Kapazität: 2 x 265 pF, Trimmer ca. 10 pF separat herausgeführt
- * FM: Kapazität: 2 x 20 pF, Trimmer ca. 10 pF intern verbunden
- * Abmessungen ohne Anschlussdrähte und Achse: (B x H x T): 21 mm x 16,2 mm x 21 mm
- * Länge der Anschlussdrähte: 4 x 15 mm, 2 x 13,5 mm und 1 x 7 mm
- * Länge der Achse: 4 mm
- * Gewicht: 8,6 g
- * Lieferung ohne Drehknopf

3 Anschlussbelegung

Die Abbildungen zeigen die Nummerierungen der Anschlüsse und die Anschlussbelegung



Anschluss	Funktion
1, 5	265 pF
2, 4,	10 pF einzeln
6, 9	10 pF und 20 pF zusammen
3, 7, 8	gemeinsamer Anschluss